

Allgemeine Informationen:

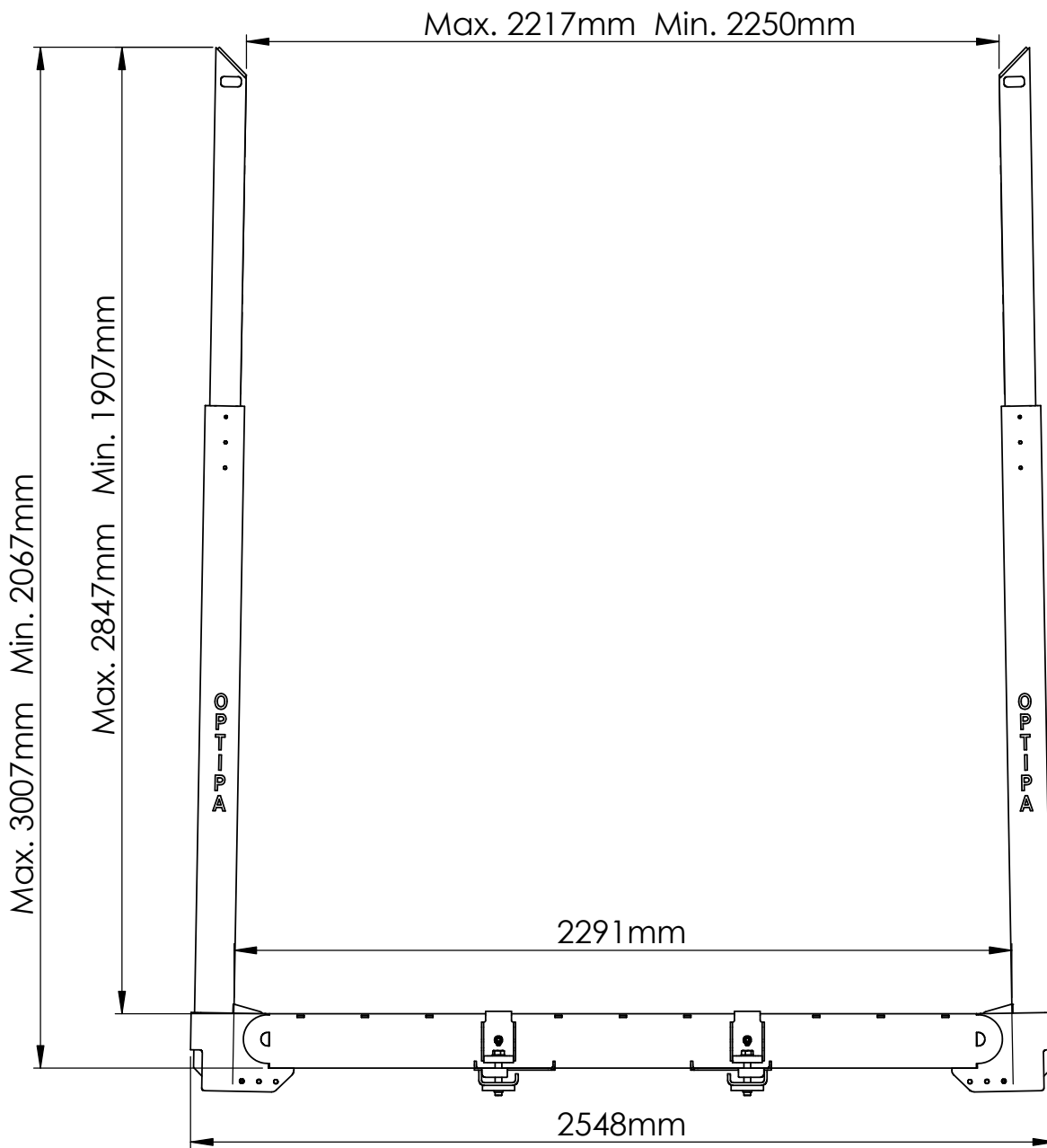
Die **OPTIPA Stahl-Schemelkörper SW** werden nach unseren Prinzip so Fest wie möglich und so klein und leicht wie nötig hergestellt. Für eine lange Lebensdauer werden unsere Schemelkörper nach höchsten Qualitätsansprüchen KTL-Getauch und in den **PAVIC-Standardfarben** pulverbeschichtet um Korrosion an dem Schemel zu verhindern. Die Grundmaße des Schemelkörpers betragen (B)2550mm x (H)160mm bei einer Taschenhöhe von 230mm.

Die **OPTIPA Teleskop ALU-Rungen** können pro Rungenpaar (bei gegenüberliegender Anordnung) mit einer maximalen Beladungskapazität von 7.000kg belastet werden. Die Rungen werden nach den höchsten Qualitätsansprüchen eloxiert.

Das **Eigengewicht** von einen OPTIPA Stahl-Schemelkörpers SW kombiniert mit zwei Teleskop ALU-Rungen beträgt **117kg** (Befestigungen nicht inbegriffen).

Für die **Ladungssicherung** können an den Rungentaschen links und rechts **Befestigungshaken** angebracht werden.

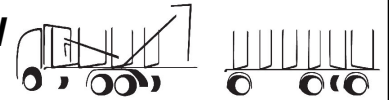
POS-NR.	BENENNUNG	MENGE FÜR EINEN SATZ
1	P-S-7987_66K Schemelkörper SW OPTIPA STAHL	1
2	P-R-2548 / 2549 OPTIPA 5-Kant Teleskop ALU Runge links/rechts	2
3	P-SH-162_22K Befestigungssatz für 118mm Komplett	2
4	P-Zb-1866_1K Haken rechts "neue Variante" Schwarz	1
5	P-Zb-1867_1K Haken links "neue Variante" Schwarz	1
6	P-S-5409_2K Schnellwechsel-Tasche ALU Sicherungskeil kpl.	2



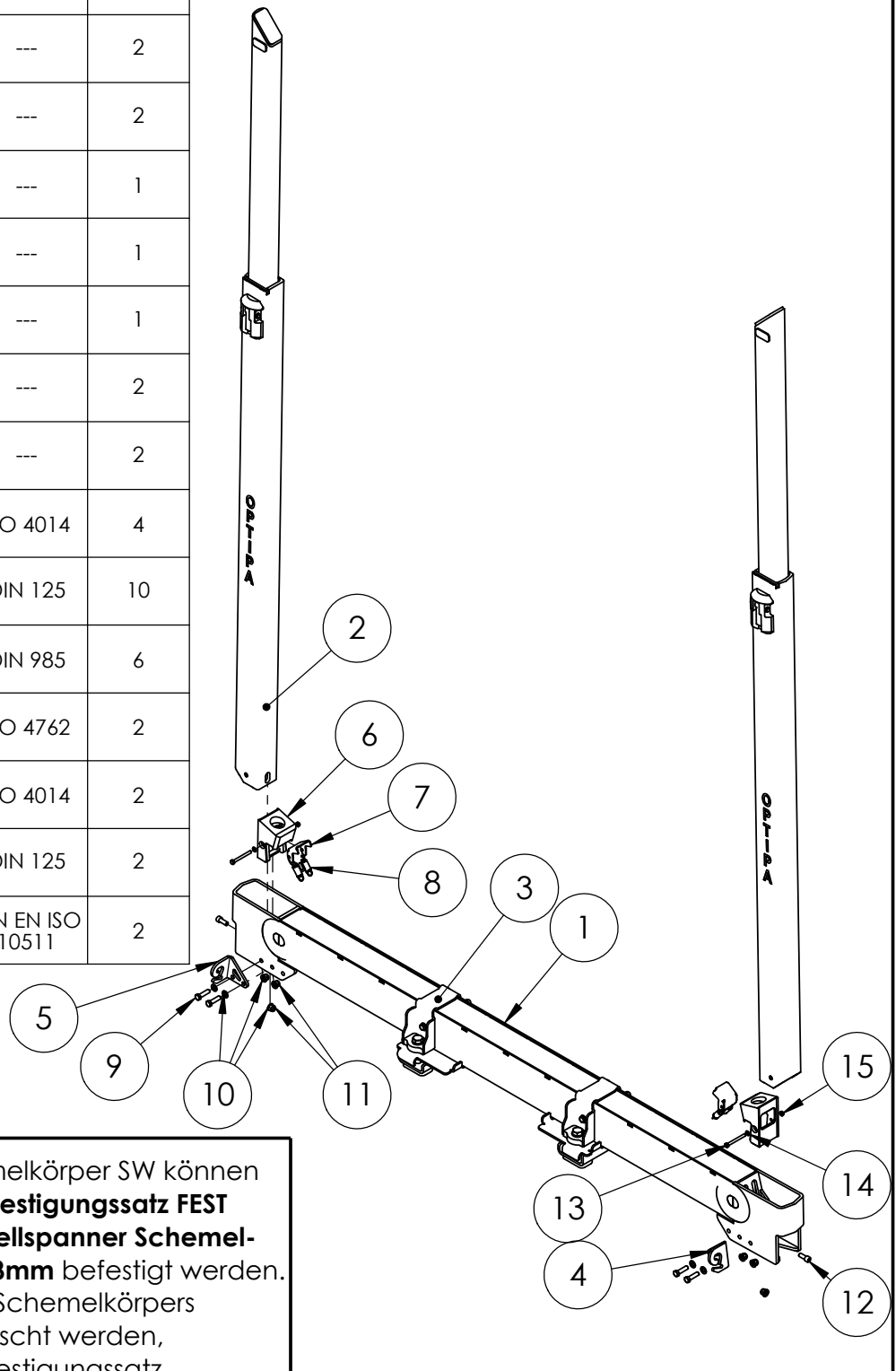
Die OPTIPA Teleskop 5-Kant ALU-Rungen haben einen **Ausschub von 940mm**. Dies erlaubt Ihnen sogar über die maximale Beladehöhe von 4m hinaus einen Transport auf nicht öffentlichen Straßen. Dabei besitzen die Teleskoprunge das Füllvolumen von 6,40m² x Ihre verladene Holzlänge.

Verstellbar ist die Teleskoprunge jederzeit über das Klemmelement mit dazu gehörigen Spezialhebel der gesondert bestellt werden kann. Somit können Sie die Teleskoprunge jederzeit schnell und stufenlos individuell verstellen und sind für jede Situation gewappnet.

Flexibilität wird bei der OPTIPA 5- Kant Teleskop ALU Runge groß geschrieben.



POS-NR.	BENENNUNG	NORM	MENGE
1	P-S-7987_66K Schemelkörper SW OPTIPA STAHL	---	1
2	P-R-2548 / 2549 OPTIPA 5-Kant Teleskop ALU Runge links/rechts	---	2
3	P-SH-162_22K Befestigungssatz für 118mm Komplett	---	2
4	P-Zb-1866_1K Haken rechts "neue Variante" Schwarz	---	1
5	P-Zb-1867_1K Haken links "neue Variante" Schwarz	---	1
6	P-S-5409_2K Schnellwechsel-Tasche ALU Sicherungskeil kpl.	---	1
7	P-S-4482_1K Schnellwechsel-Tasche ALU-Keil Federarm kpl.	---	2
8	P-S-5473_1K Zugfeder verz.blau chromatiert 02,00-De=18,6-L0=65	---	2
9	Sechskantschraube M12 x 45 8.8	ISO 4014	4
10	Unterlegscheibe A13	DIN 125	10
11	Skt. - Mutter selbstsichernd M12	DIN 985	6
12	Innensechskantschraube M12 x30 8.8	ISO 4762	2
13	Sechskantschraube M8 x 80 8.8	ISO 4014	2
14	Unterlegscheiben A8,4	DIN 125	2
15	Skt. - Mutter selbstsichernd M8	DIN EN ISO 10511	2



Unsere OPTIPA Stahl Schemelkörper SW können mit den **Schemelkörperbefestigungssatz FEST 118mm** oder mit den **Schnellspanner Schemelkörperbefestigungssatz 118mm** befestigt werden. Die Befestigungssätze des Schemelkörpers können jederzeit ausgetauscht werden, wodurch sie an keinen Befestigungssatz gebunden sind.

Durch die Klemmverbindungen der OPTIPA Teleskop ALU Rungen mit den Stahl Schemelkörper SW haben sie die Flexibilität schnell und einfach die Runge zu De- oder zu Montieren. Um einen dauerhaft festen Sitz zu gewährleisten müssen die Anlageflächen sowie der Mechanismus zur Verriegelung saubergehalten werden.