

Allgemeine Informationen:

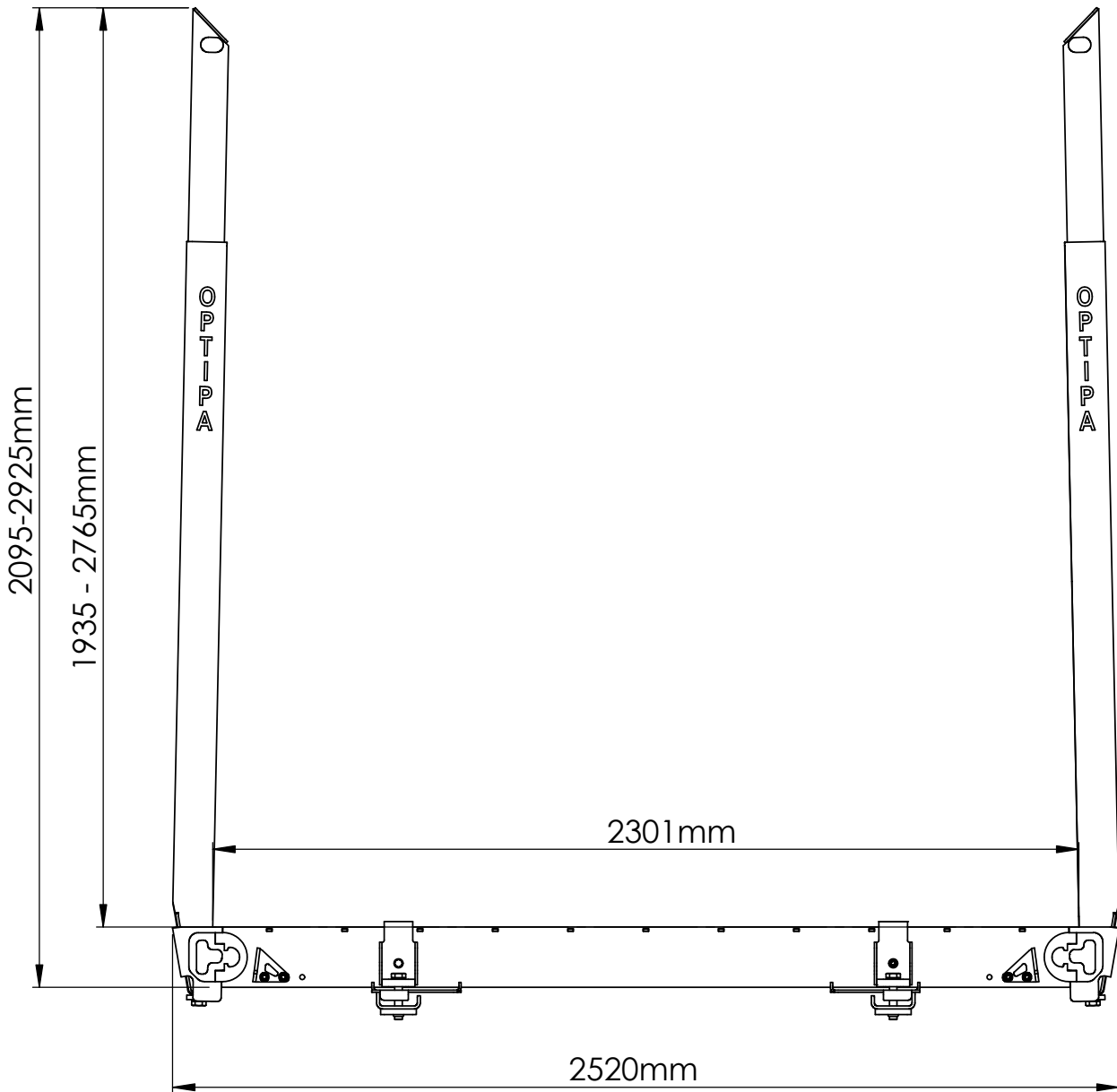
Die **OPTIPA Stahl-Schemelkörper Typ 144** werden nach unseren Prinzip so Fest wie möglich und so klein und leicht wie nötig hergestellt. Für eine lange Lebensdauer werden unsere Schemelkörper nach höchsten Qualitätsansprüchen KTL-Getaucht und anschließend in den **PAVIC-Standardfarben** pulverbeschichtet um den Stahl vor Korrosion zu schützen. Die Grundmaße des Schemelkörpers betragen (B)2520mm x (H)160mm bei einer Taschentiefe von 200mm.

Die **OPTIPA Stahl-Teleskoprunge Typ 144** können pro Rungepaar (bei gegenüberliegender Anordnung) mit einer maximalen Beladungskapazität von 7.000kg belastet werden. Wie die Schemelkörper werden auch unsere Runge nach den höchsten Qualitätsansprüchen KTL-Beschichtet und Pulverbeschichtet.

Das **Eigengewicht** von einem OPTIPA Stahl-Schemelkörper kombiniert mit zwei Stahl-Runge beträgt **138 kg** (Befestigungen nicht inbegriffen).

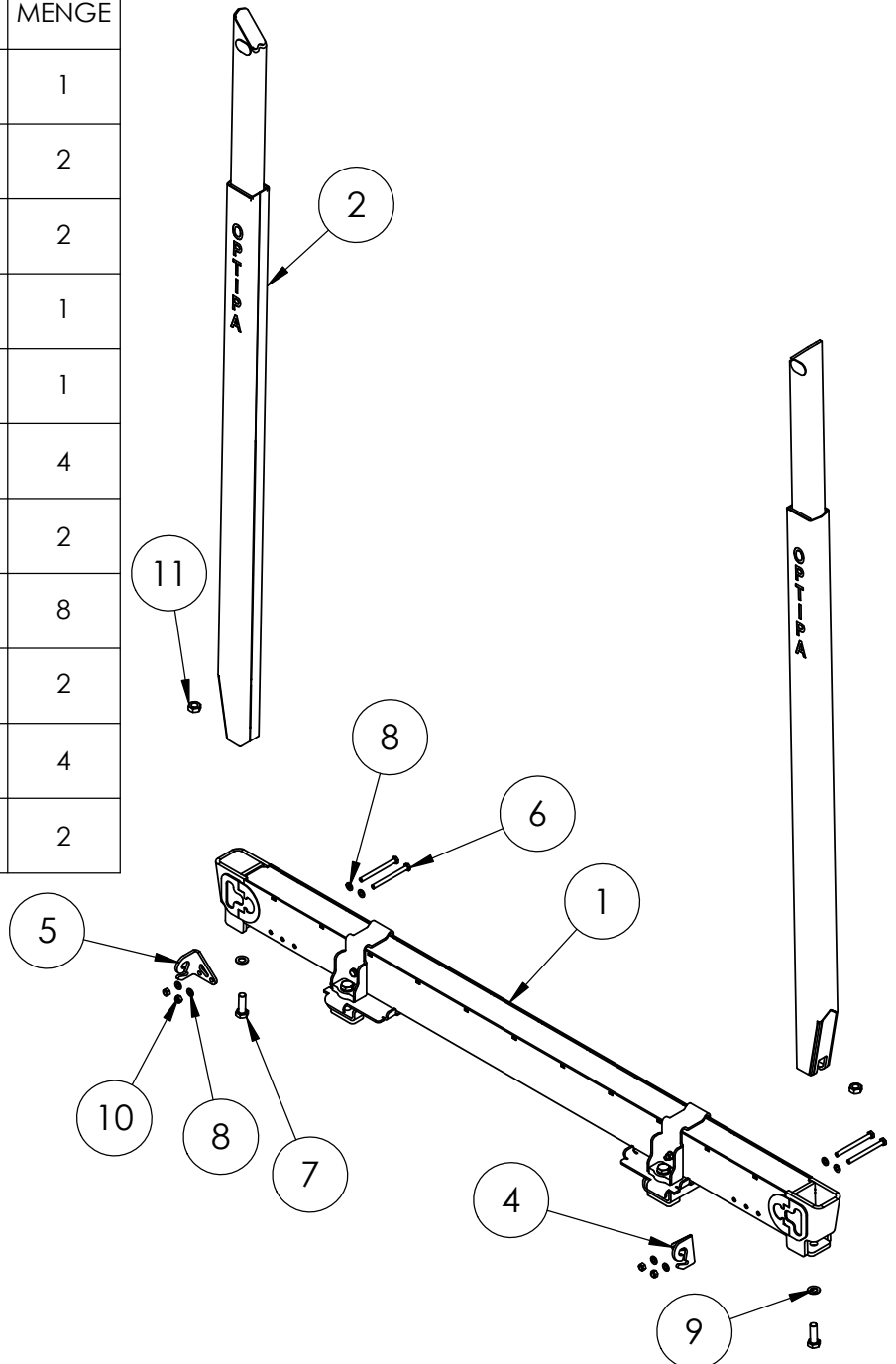
Für die **Ladungssicherung** können an den Rungentaschen links und rechts **Befestigungshaken** angebracht werden.

POS-NR.	BENENNUNG	MENGE FÜR EINEN SATZ	VERWEIS SEITENNR.:
1	OPTIPA Stahl Schemelkörper Typ 144	1	
2	OPTIPA Stahl Teleskoprunge Typ 144	2	
3	Schemelkörperbefestigungsatz 114mm FEST	2	
4	OPTIPA Befestigungshaken links	1	
5	OPTIPA Befestigungshaken rechts	1	





POS-NR.	BENENNUNG	NORM	MENGE
1	OPTIPA Stahl Schemelkörper Typ 144	-	1
2	OPTIPA Stahl Teleskoprunge Typ 144	-	2
3	Schemelkörperbefestigungssatz 118mm FEST	-	2
4	OPTIPA Befestigungshaken rechts	-	1
5	OPTIPA Befestigungshaken links	-	1
6	Sechskantschraube - M12 x 140	DIN 931	4
7	Sechskantschraube - M20 x 60	DIN 931	2
8	Unterlegscheibe A13	DIN 125	8
9	Unterlegscheibe A21	DIN 125	2
10	Skt. - Mutter selbstsichernd M12	DIN 985	4
11	Skt. - Mutter M20	DIN 934	2



Unsere OPTIPA Stahl Schemelkörper Typ 144 können mit den **Schemelkörperbefestigungssatz FEST 118mm** oder mit den **Schnellspanner Schemelkörperbefestigungssatz 118mm**

(Siehe Seitennr.:_) befestigt werden. Die Befestigungssätze des Schemelkörpers können jederzeit ausgetauscht werden, wodurch sie an keinen Befestigungssatz gebunden sind.

Durch die Schraub-Klemmverbindungen der OPTIPA Stahl Teleskoprunge Typ 144 mit den Stahl Schemelkörper Typ 144 haben sie die Flexibilität schnell und einfach die Runge zu De- oder zu Montieren. Um einen dauerhaft festen Sitz zu gewährleisten müssen die Schrauben der Schraub-Klemmverbindungen in regelmäßigen Abständen überprüft.