

### Allgemeine Informationen:

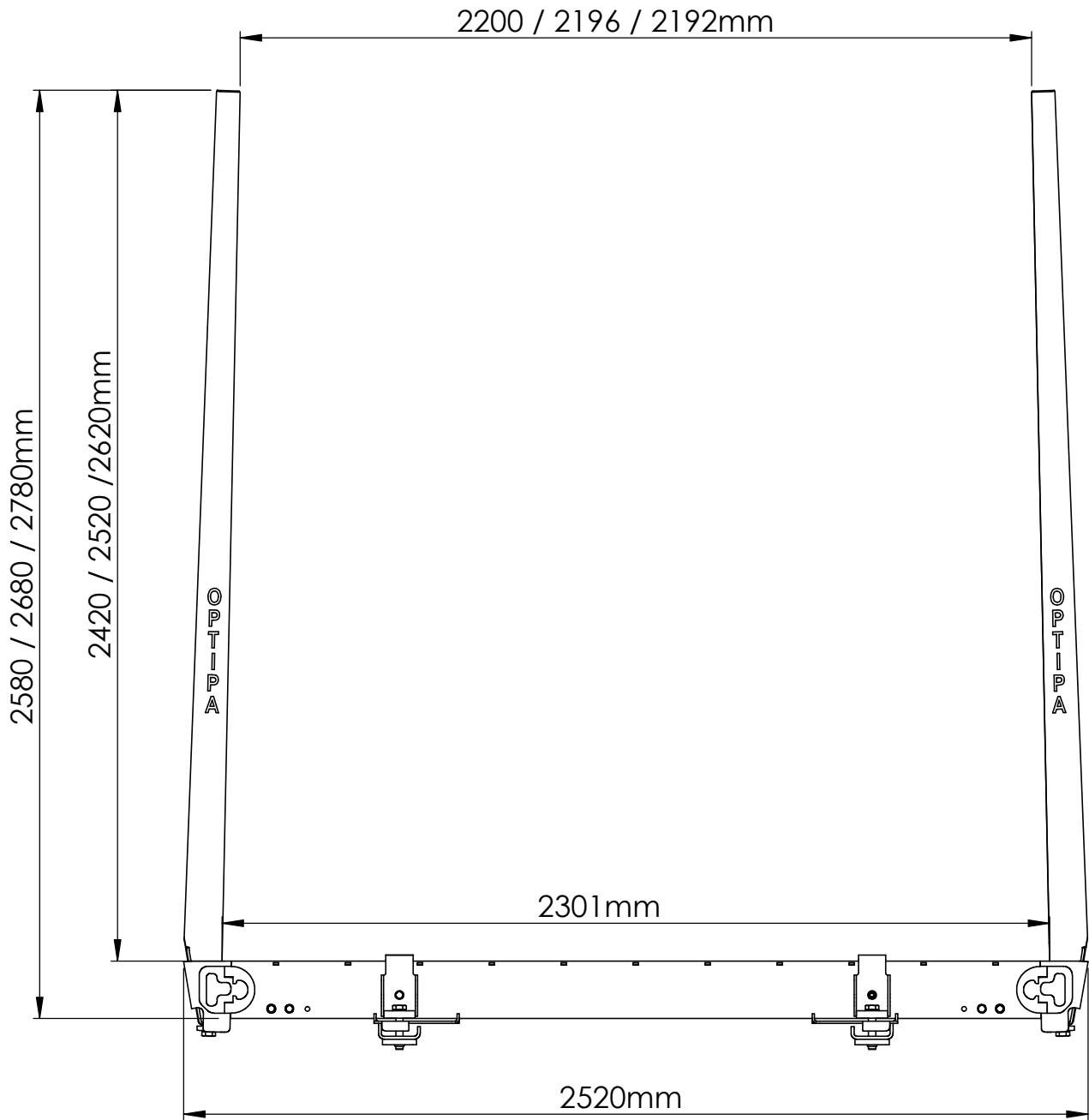
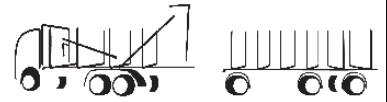
Die **OPTIPA Stahl-Schemelkörper Typ 144** werden nach unseren Prinzip so Fest wie möglich und so klein und leicht wie nötig hergestellt. Für eine lange Lebensdauer werden unsere Schemelkörper nach höchsten Qualitätsansprüchen KTL-Getaucht und anschließend in den **PAVIC-Standardfarben** pulverbeschichtet um den Stahl vor Korrosion zu schützen. Die Grundmaße des Schemelkörpers betragen (B)2520mm x (H)160mm bei einer Taschentiefe von 200mm.

Die **OPTIPA Stahl-Rungen Typ 144** können pro Rungenpaar (bei gegenüberliegender Anordnung) mit einer maximalen Beladungskapazität von 7.000kg belastet werden. Wie die Schemelkörper werden auch unsere Rungen nach den höchsten Qualitätsansprüchen KTL-Beschichtet und Pulverbeschichtet.

Das **Eigengewicht** von einem OPTIPA Stahl-Schemelkörper kombiniert mit zwei Stahl-Runge beträgt **138 kg** (Befestigungen nicht inbegriffen).

Für die **Ladungssicherung** können an den Rungentaschen links und rechts **Befestigungshaken** angebracht werden.

POS-NR.	BENENNUNG	MENGE FÜR EINEN SATZ	VERWEIS SEITENNR.:
1	OPTIPA Stahl Schemelkörper Typ 144	1	
2	OPTIPA Stahl Runge Typ 144	2	
3	Schemelkörperbefestigungsatz 114mm FEST	2	
4	OPTIPA Befestigungs- haken rechts / links	1	
5	OPTIPA Befestigungs- haken rechts / links	1	



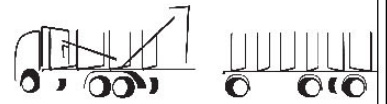
Die OPTIPA Stahl Rungen Typ 144 ermöglicht den Transport von vielen verschiedenen Produkten so kann vom Rundholz bis hin zu formstabileren Produkten wie z.B. Schnittholz alles transportiert werden. Die einfache Demontage der Rungen ermöglicht ihnen das einfache und zeitsparende Beladen des z.B. von der Seite LKW's.

Wie oben zusehen gibt es die OPTIPA Stahl Rungen Typ 144 in **drei verschiedenen Größen**,

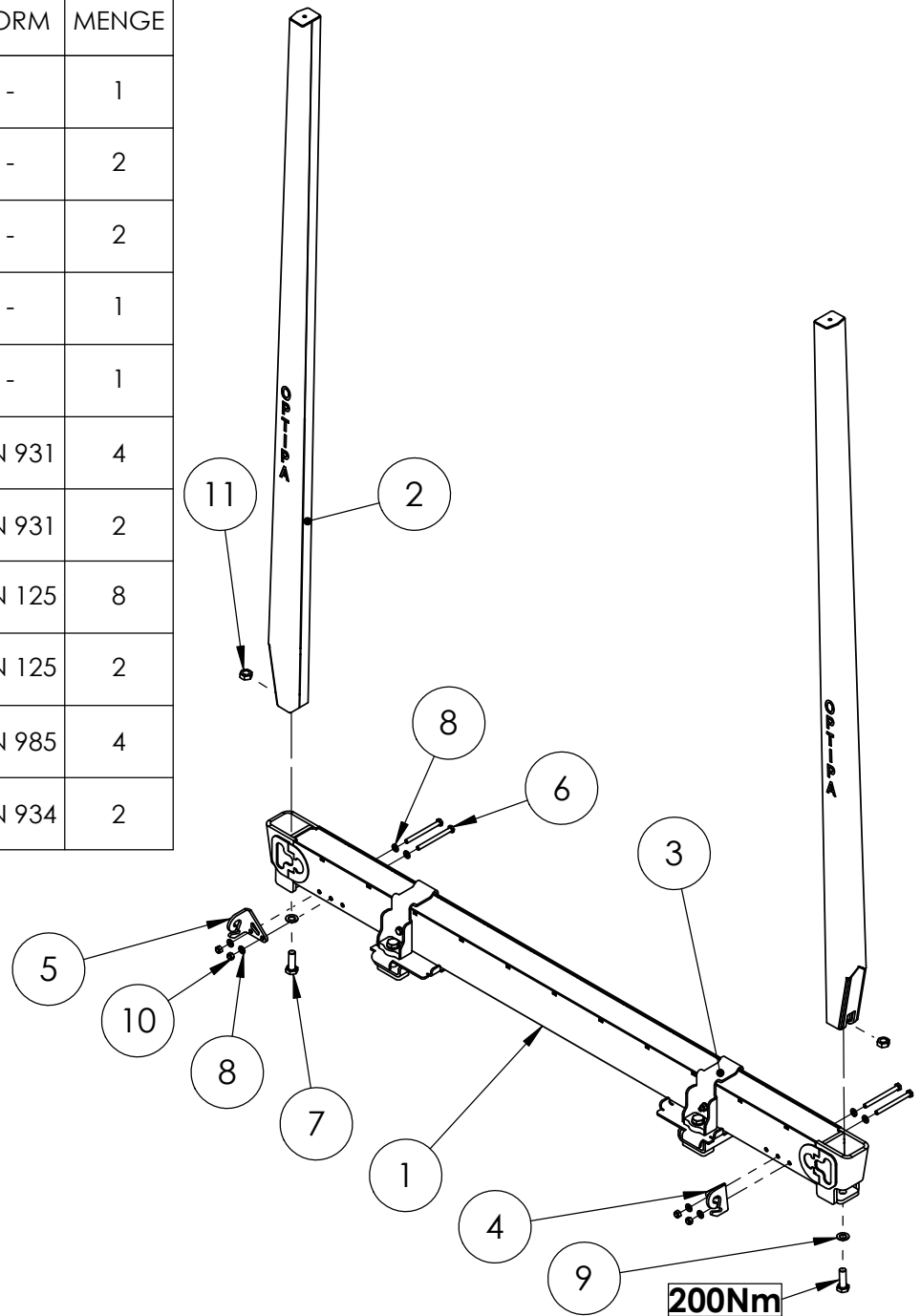
diese haben ein Füllvolumen von:

- 2600er Füllvolumen entspricht  $5,44\text{m}^2$  x Ihre verladene Holzlänge
- 2700er Füllvolumen entspricht  $5,59\text{m}^2$  x Ihre verladene Holzlänge
- 2800er Füllvolumen entspricht  $5,74\text{m}^2$  x Ihre verladene Holzlänge

Für weitere Details über die Rungen siehe Seitennr.: \_



POS-NR.	BENENNUNG	NORM	MENGE
1	OPTIPA Stahl Schemelkörper Typ 144	-	1
2	OPTIPA Stahl Runge Typ 144	-	2
3	Schemelkörperbefestigungsatz 118mm FEST	-	2
4	OPTIPA Befestigungshaken rechts	-	1
5	OPTIPA Befestigungshaken links	-	1
6	Sechskantschraube - M12 x 140	DIN 931	4
7	Sechskantschraube - M20 x 60	DIN 931	2
8	Unterlegscheibe A13	DIN 125	8
9	Unterlegscheibe A21	DIN 125	2
10	Skt. - Mutter selbstsichernd M12	DIN 985	4
11	Skt. - Mutter M20	DIN 934	2



Unsere OPTIPA Stahl Schemelkörper Typ 144 können mit den **Schemelkörperbefestigungsatz FEST 118mm** oder mit den **Schnellspanner Schemelkörperbefestigungsatz 118mm** (Siehe Seitennr.:\_) befestigt werden. Die Befestigungsätze des Schemelkörpers können jederzeit ausgetauscht werden, wodurch sie an keinen Befestigungsatz gebunden sind.

Durch die Schraub-Klemmverbindungen der OPTIPA Stahl Rungen Typ 144 mit den Stahl Schemelkörper Typ 144 haben sie die Flexibilität schnell und einfach die Runge zu De- oder zu Montieren. Um einen dauerhaft festen Sitz zu gewährleisten müssen die Schrauben der Schraub-Klemmverbindungen in regelmäßigen Abständen überprüft.