

Allgemeine Informationen:

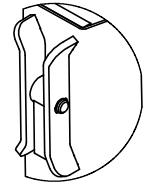
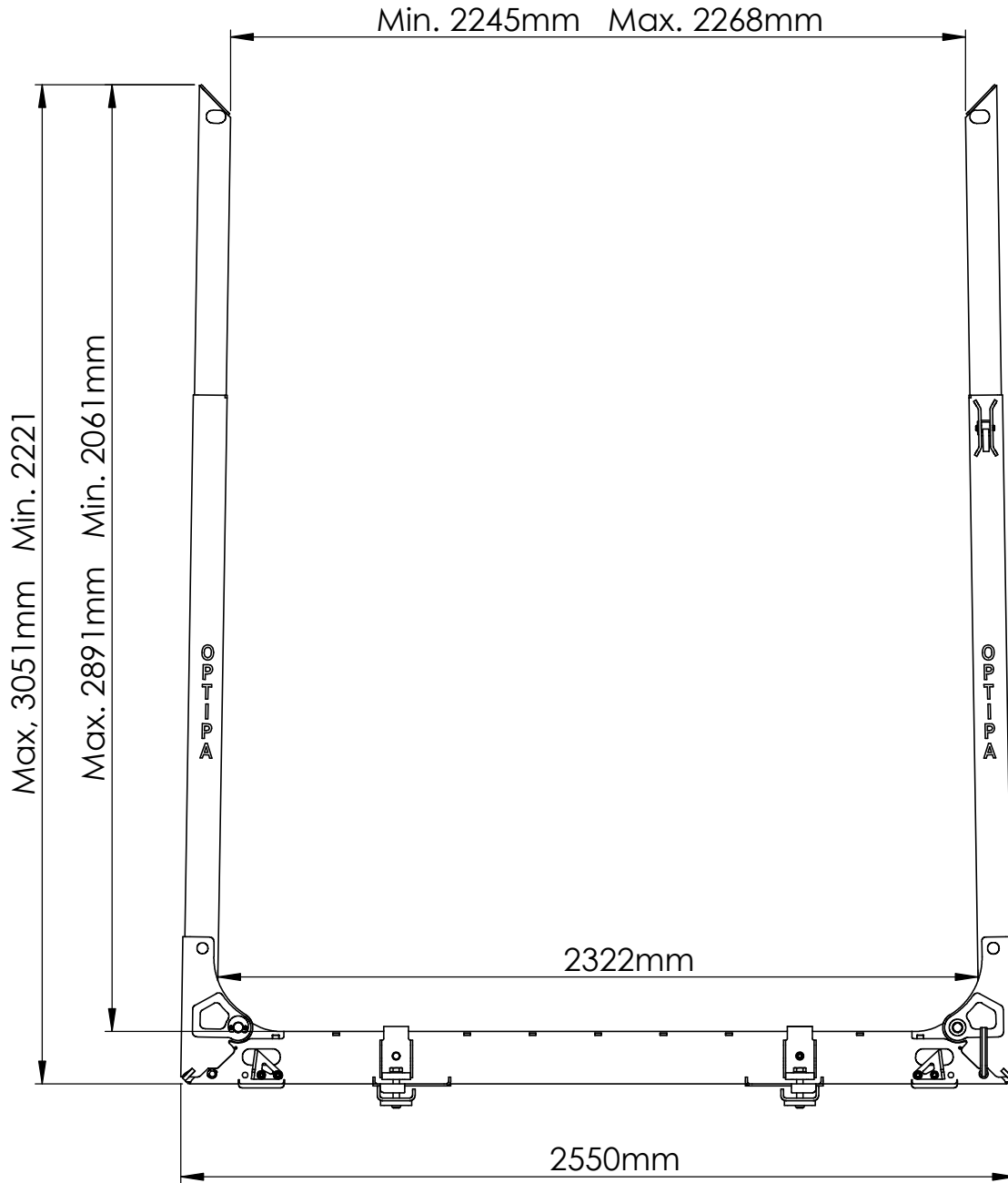
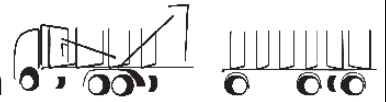
Die **OPTIPA Stahl-Klappschemelkörper** werden nach unseren Prinzip so Fest wie möglich und so klein und leicht wie nötig hergestellt. Für eine lange Lebensdauer werden unsere Schemelkörper nach höchsten Qualitätsansprüchen KTL-Getaucht und anschließend in den Pavic-Standardfarben pulverbeschichtet um Korrosion an dem Schemel zu verhindern. Die Grundmaße des Schemelkörpers betragen (B)2550mm x (H)160mm bei einer Taschenhöhe von 450mm.

Die **OPTIPA Teleskop Stahl Rungen** können pro Rungenpaar (bei gegenüberliegender Anordnung) mit einer maximalen Beladungskapazität von 7.000kg belastet werden. Wie die Schemelkörper werden unsere Rungen nach den höchsten Qualitätsansprüchen KTL-Getaucht und anschließend in den Pavic-Standardfarben pulverbeschichtet.

Das **Eigengewicht** von einem OPTIPA Stahl-Klappschemelkörper kombiniert mit zwei Teleskop Stahl Rungen beträgt **159kg** (Befestigungen nicht inbegriffen).

Für die **Ladungssicherung** können an den Rungentaschen links und rechts **Befestigungshaken** angebracht werden.

POS-NR.	BENENNUNG	MENGE FÜR EINEN SATZ	VERWEIS SEITENN.R.:
1	OPTIPA Klappschemel-körper Stahl 98mm	1	
2	OPTIPA Teleskoprunge Stahl Klappschemelkörper	2	
3	Schemelkörperbefestigungssatz 98mm FEST	2	
4	OPTIPA Verbindungssatz Klappschemelkörper	2	
5	OPTIPA Sicherungssatz Klappschemelkörper	2	
6	OPTIPA Befestigungshaken links	1	
7	OPTIPA Befestigungshaken rechts	1	



Das Klemmelement



Die OPTIPA Teleskop Stahl Rungen haben einen **Ausschub von 830mm**.

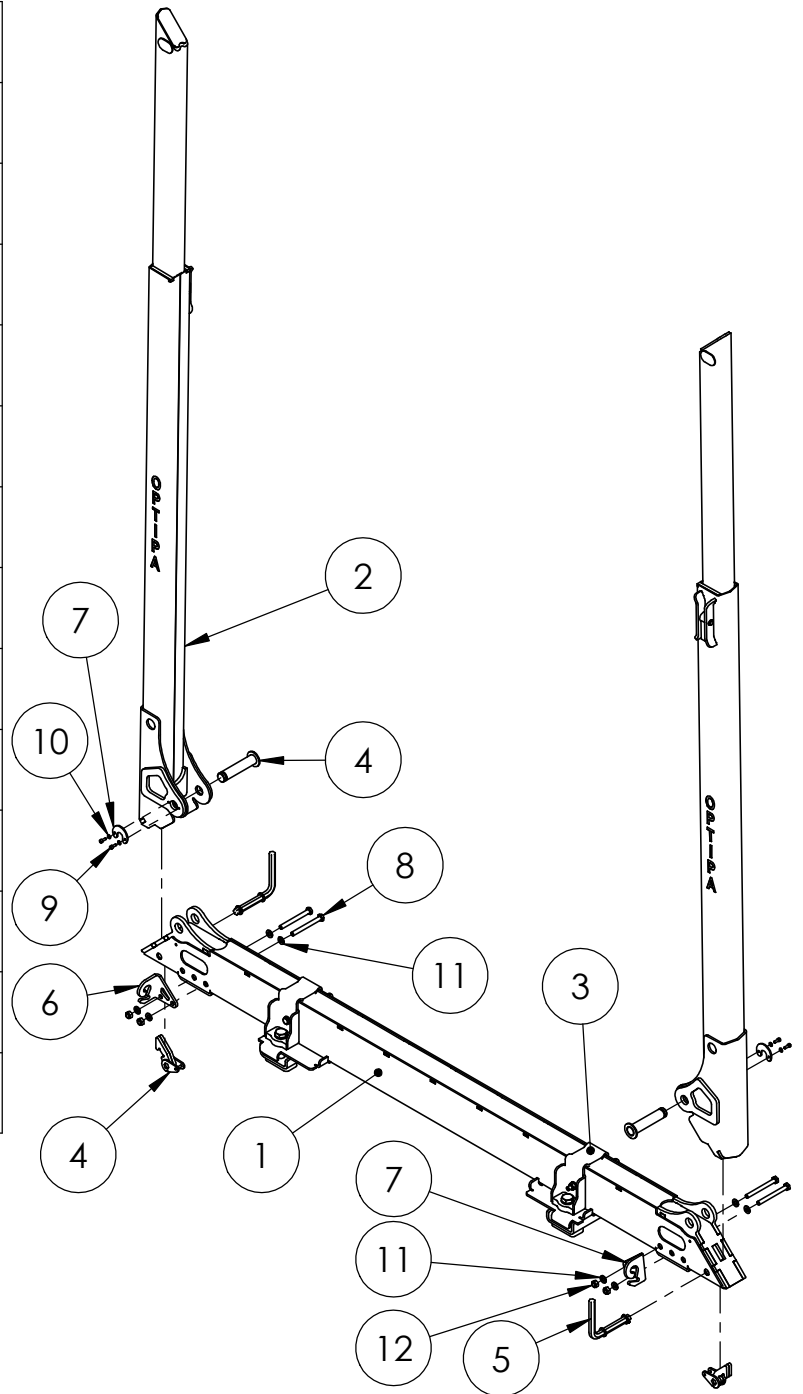
Dies erlaubt Ihnen sogar über die maximale Beladehöhe von 4m hinaus einen Transport auf nicht öffentlichen Straßen. Dabei besitzen die Teleskoprunge das Füllvolumen von 6,55m² x Ihre verladene Holzlänge.

Verstellbar ist die Teleskoprunge jederzeit über das Klemmelement mit dazu gehörigen Spezialhebel der gesondert bestellt werden kann. Somit können Sie die Teleskoprunge jederzeit schnell und stufenlos individuell verstellen und sind für jede Situation gewappnet.

Flexibilität wird bei der OPTIPA Teleskop Stahl Runge groß geschrieben.



POS-NR.	BENENNUNG	NORM	MENGE
1	OPTIPA Klappschemelkörper Stahl 98mm	-	1
2	OPTIPA Teleskoprunge Stahl Klappschemelkörper	-	2
3	Schemelkörperbefestigungssatz 98mm FEST	-	2
4	OPTIPA Verbindungssatz Klappschemelkörper	-	2
5	OPTIPA Sicherungssatz Klappschemelkörper	-	2
6	OPTIPA Befestigungshaken links	-	1
7	OPTIPA Befestigungshaken rechts	-	1
8	Sechskantschraube - M12 x 120	DIN 931	4
9	Zylinderschraube - M6 x 16	Sonder ISO 4762	4
10	Unterlegscheibe A6,4	DIN 125	4
11	Unterlegscheibe A13	DIN 125	8
12	Skt. - Mutter selbstsichernd M12	DIN 985	4
16	Zugfeder L70		1



Unsere OPTIPA Stahl Klappschemelkörper können mit den Schemelkörperbefestigungssatz FEST 98mm oder mit den **Schnellspanner Schemelkörperbefestigungssatz 98mm** (Siehe Seitennr.:_) befestigt werden. Die Befestigungssätze des Schemelkörpers können jederzeit ausgetauscht werden, wodurch sie an keinen Befestigungssatz gebunden sind.

Durch das entsichern der Teleskoprunge lassen sich die Rungen schnell und einfach Zusammenklappen. In der eingeklappten Position können sie durch den geringeren Luftwiderstand Energie und dadurch Geld sparen. Außerdem lassen sich die gesamten Schemelkörper mit Rungen schnell und platzsparend einlagern.