

Allgemeine Informationen:

Die **OPTIPA ALU-Schemelkörper** werden nach unseren Prinzip so Fest wie möglich und so klein und leicht wie nötig hergestellt. Für eine lange Lebensdauer werden unsere Schemelkörper nach höchsten Qualitätsansprüchen Lösungsmittel behandelt und anschließend eloxiert um Korrosion an dem Schemel zu verhindern.

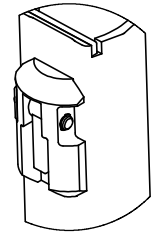
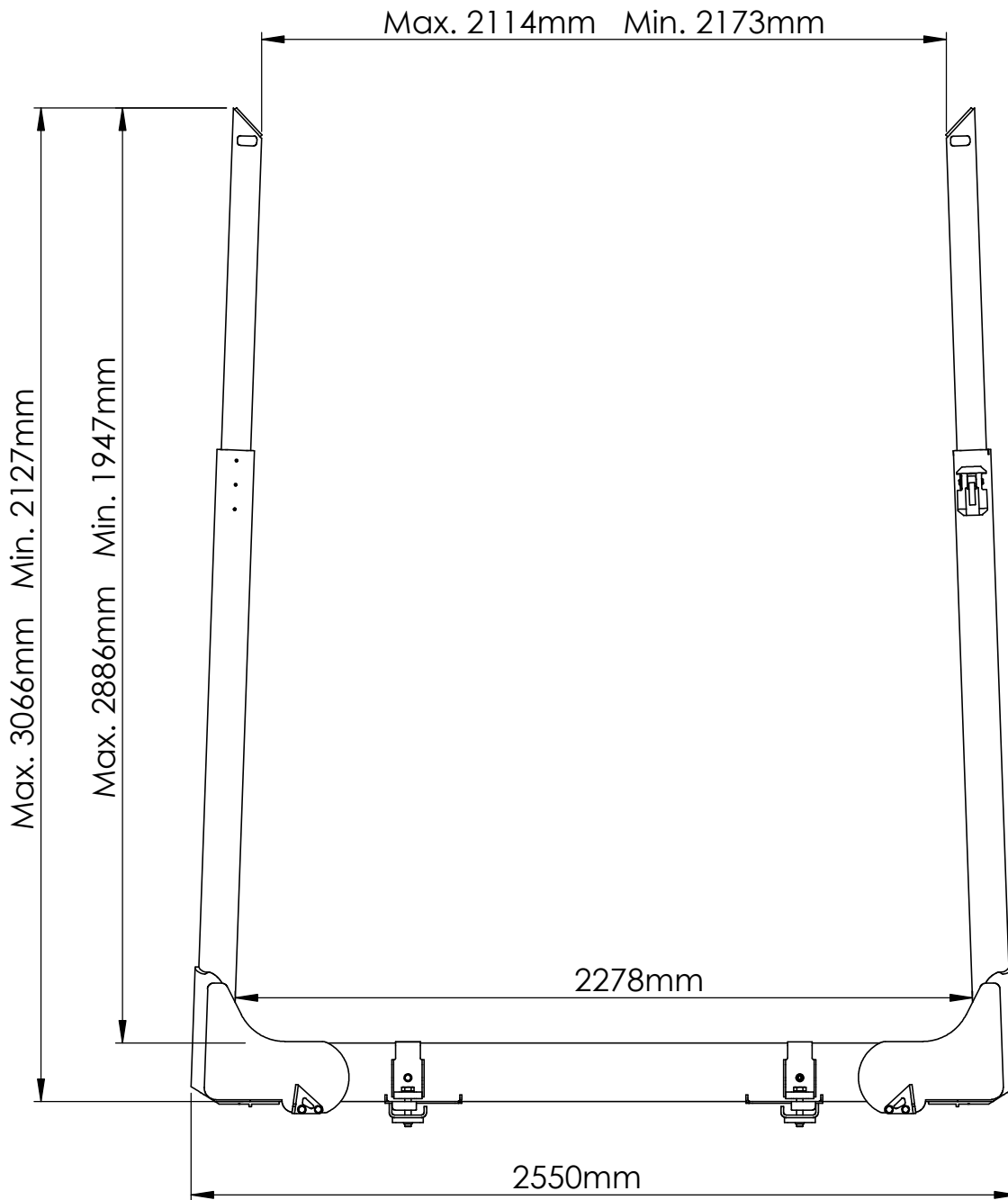
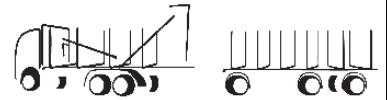
Die Grundmaße des Schemelkörpers betragen (B)2550mm x (H)180mm bei einer Taschenhöhe von 450mm.

Die **OPTIPA Teleskop ALU-Rungen** können pro Rungenpaar (bei gegenüberliegender Anordnung) mit einer maximalen Beladungskapazität von 7.000kg belastet werden. Wie die Schemelkörper werden auch unsere Rungen nach den höchsten Qualitätsansprüchen Lösungsmittel behandelt und anschließend eloxiert.

Das **Eigengewicht** von einem OPTIPA ALU-Schemelkörper kombiniert mit zwei Teleskop ALU-Rungen beträgt **110 kg** (Befestigungen nicht inbegriffen).

Für die **Ladungssicherung** können an den Rungentaschen links und rechts **Befestigungshaken** angebracht werden.

POS-NR.	BENENNUNG	MENGE FÜR EINEN SATZ	VERWEIS SEITENNR.:
1	OPTIPA Schemelkörper ALU 114mm	1	
2	OPTIPA 5-Kant Teleskop ALU Runge	2	
3	Schemelkörperbefestigungsatz 114mm FEST	2	
4	OPTIPA Befestigungs- haken rechts / links	1	
5	OPTIPA Befestigungs- haken rechts / links	1	
6	OPTIPA Spezialkeil ALU für Rungenklemmung	2	



Das Klemmelement

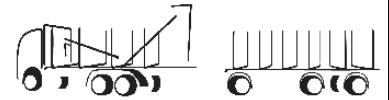


Die OPTIPA Teleskop 5-Kant ALU-Rungen haben einen **Ausschub von 940mm**. Dies erlaubt Ihnen so gar über die maximale Beladehöhe von 4m hinaus einen Transport auf nicht öffentlichen Straßen. Dabei besitzen die Teleskoprunge das Füllvolumen von 6,30m² x Ihre verladene Holzlänge.

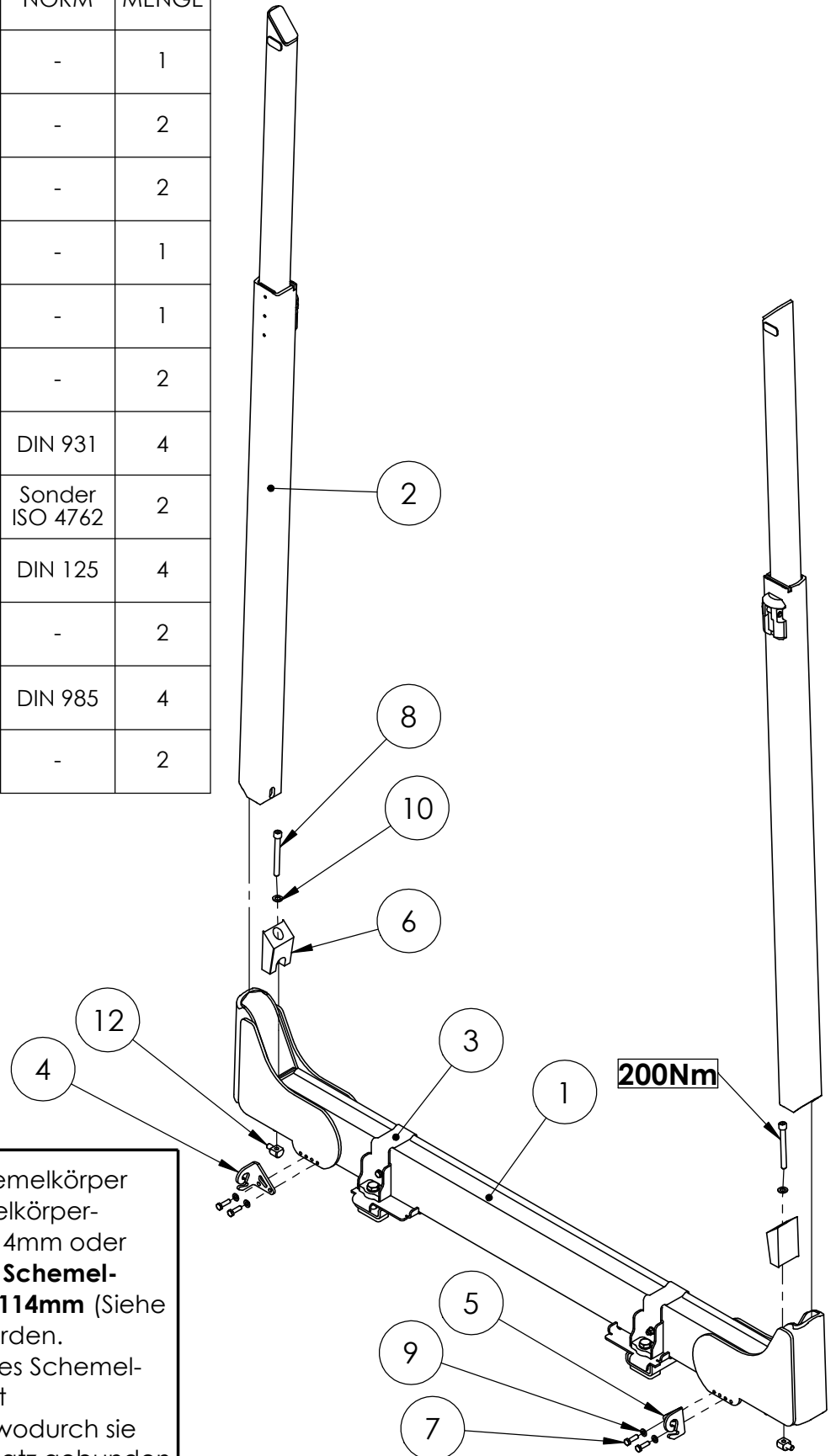
Verstellbar ist die Teleskoprunge jederzeit über das Klemmelement mit dazu gehörigen Spezialhebel der gesondert bestellt werden kann. Somit können Sie die Teleskoprunge jederzeit schnell und stufenlos individuell verstellen und sind für jede Situation gewappnet.

Flexibilität wird bei der OPTIPA 5- Kant Teleskop ALU Runge groß geschrieben.

Für weitere Details über die Teleskop-Runge siehe Seitennr.:_



POS-NR.	BENENNUNG	NORM	MENGE
1	Schemelkörper OPTIPA ALU 114mm	-	1
2	OPTIPA 5-Kant Teleskop ALU Runge	-	2
3	Schemelkörperbefestigungssatz 114mm FEST	-	2
5	OPTIPA Befestigungshaken rechts / links	-	1
4	OPTIPA Befestigungshaken rechts / links	-	1
6	OPTIPA Spezialkeil ALU für Rungenklemmung	-	2
7	Sechskantschraube - M12 x 40	DIN 931	4
8	Zylinderschraube - M16 x 180	Sonder ISO 4762	2
9	Unterlegscheibe A13	DIN 125	4
10	Unterlegscheibe Ø16 ähnlich Nord-Lock	-	2
11	Skt. - Mutter selbstsichernd M12	DIN 985	4
12	Spezialmutter für Alurunge NEU	-	2



Unsere OPTIPA ALU Schemelkörper können mit den Schemelkörperbefestigungssatz FEST 114mm oder mit den **Schnellspanner Schemelkörperbefestigungssatz 114mm** (Siehe Seitennr.:_) befestigt werden. Die Befestigungssätze des Schemelkörpers können jederzeit ausgetauscht werden, wodurch sie an keinen Befestigungssatz gebunden sind.

Durch die Schraub-Klemmverbindungen der OPTIPA Teleskop ALU Rungen mit den ALU Schemelkörper haben sie die Flexibilität schnell und einfach die Runge zu De- oder zu Montieren. Um einen dauerhaft festen Sitz zu gewährleisten müssen die Schrauben der Schraub-Klemmverbindungen in regelmäßigen Abständen überprüft.