

### Allgemeine Informationen:

Die **OPTIPA ALU-Schemelkörper** werden nach unseren Prinzip so Fest wie möglich und so klein und leicht wie nötig hergestellt. Für eine lange Lebensdauer werden unsere Schemelkörper nach höchsten Qualitätsansprüchen Lösungsmittel behandelt und anschließend eloxiert um Korrosion an dem Schemel zu verhindern.

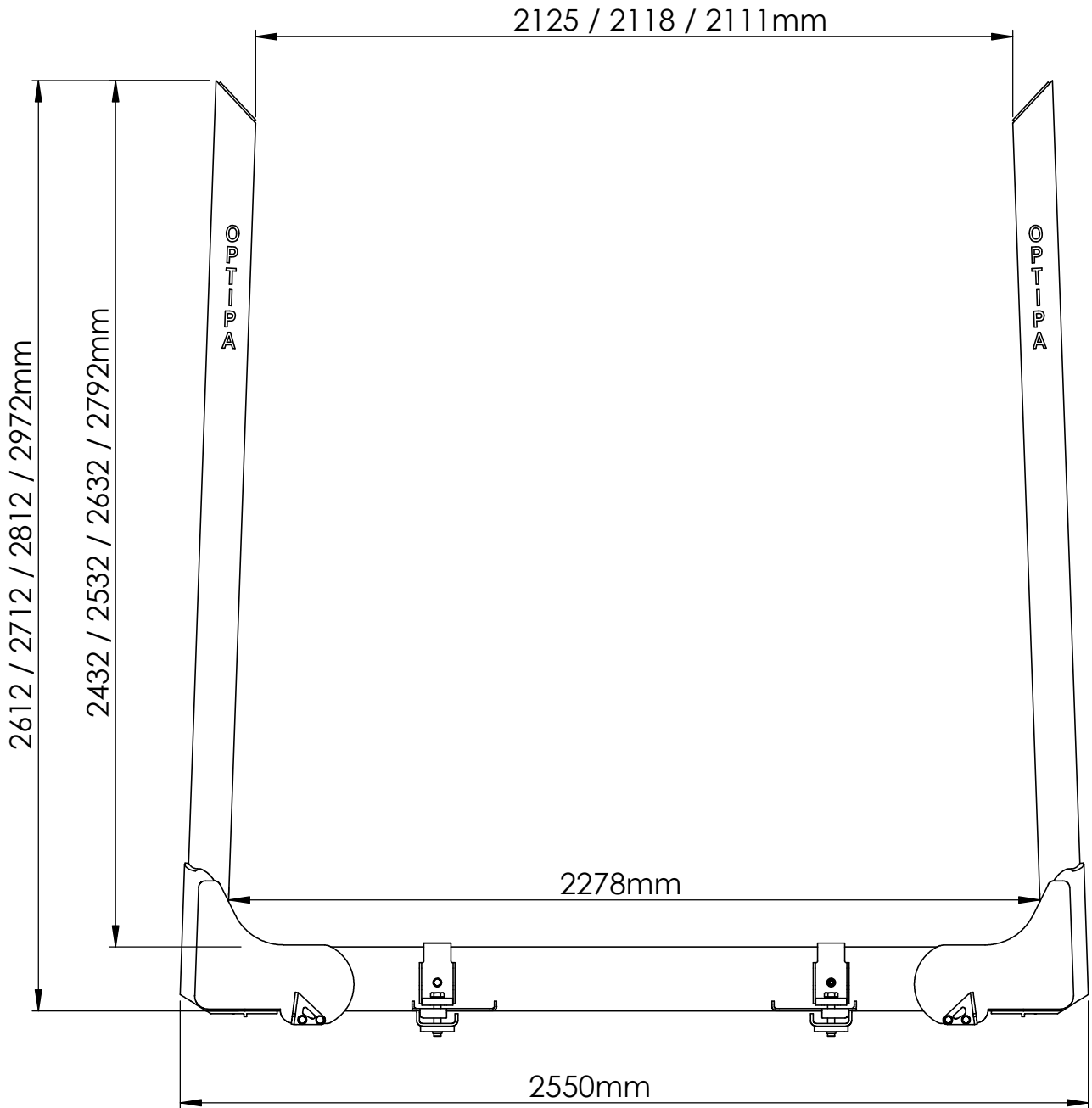
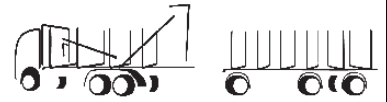
Die Grundmaße des Schemelkörpers betragen (B)2550mm x (H)180mm bei einer Taschenhöhe von 450mm.

Die **OPTIPA geraden ALU-Rungen** können pro Rungenpaar (bei gegenüberliegender Anordnung) mit einer maximalen Beladungskapazität von 7.000kg belastet werden. Wie die Schemelkörper werden unsere Rungen nach den höchsten Qualitätsansprüchen Lösungsmittel behandelt und anschließend eloxiert.

Das **Eigengewicht** von einem OPTIPA ALU-Schemelkörper kombiniert mit zwei 2800er ALU-Rungen beträgt **107kg** (Befestigungen nicht inbegriffen).

Für die **Ladungssicherung** können an den Rungentaschen links und rechts **Befestigungshaken** angebracht werden.

POS-NR.	BENENNUNG	MENGE FÜR EINEN SATZ	VERWEIS SEITENNR.:
1	Schemelkörper OPTIPA ALU 114mm	1	
2	OPTIPA gerade 5-Kant ALU Runge	2	
3	Schemelkörperbefestigungsatz 114mm FEST	2	
4	OPTIPA Befestigungs- haken rechts / links	1	
5	OPTIPA Befestigungs- haken rechts / links	1	
6	OPTIPA Spezialkeil ALU für Rungenklemmung	2	



Die OPTIPA ALU Rungen eignen sich perfekt für das Transportieren von Kurz- sowie Langholz. Die einfache De- und Montage der Rungen und Schemel ermöglicht eine hohe Flexibilität. Wie oben zusehen gibt es die geraden 5-Kant ALU Rungen OPTIPA in **vier verschiedenen**

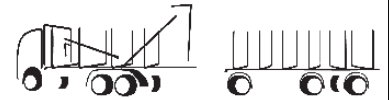
### Größen:

- 2600er Füllvolumen entspricht 5,33m<sup>2</sup> x Ihre verladene Holzlänge
- 2700er Füllvolumen entspricht 5,48m<sup>2</sup> x Ihre verladene Holzlänge
- 2800er Füllvolumen entspricht 5,63m<sup>2</sup> x Ihre verladene Holzlänge
- 2960er Füllvolumen entspricht 5,93m<sup>2</sup> x Ihre verladene Holzlänge

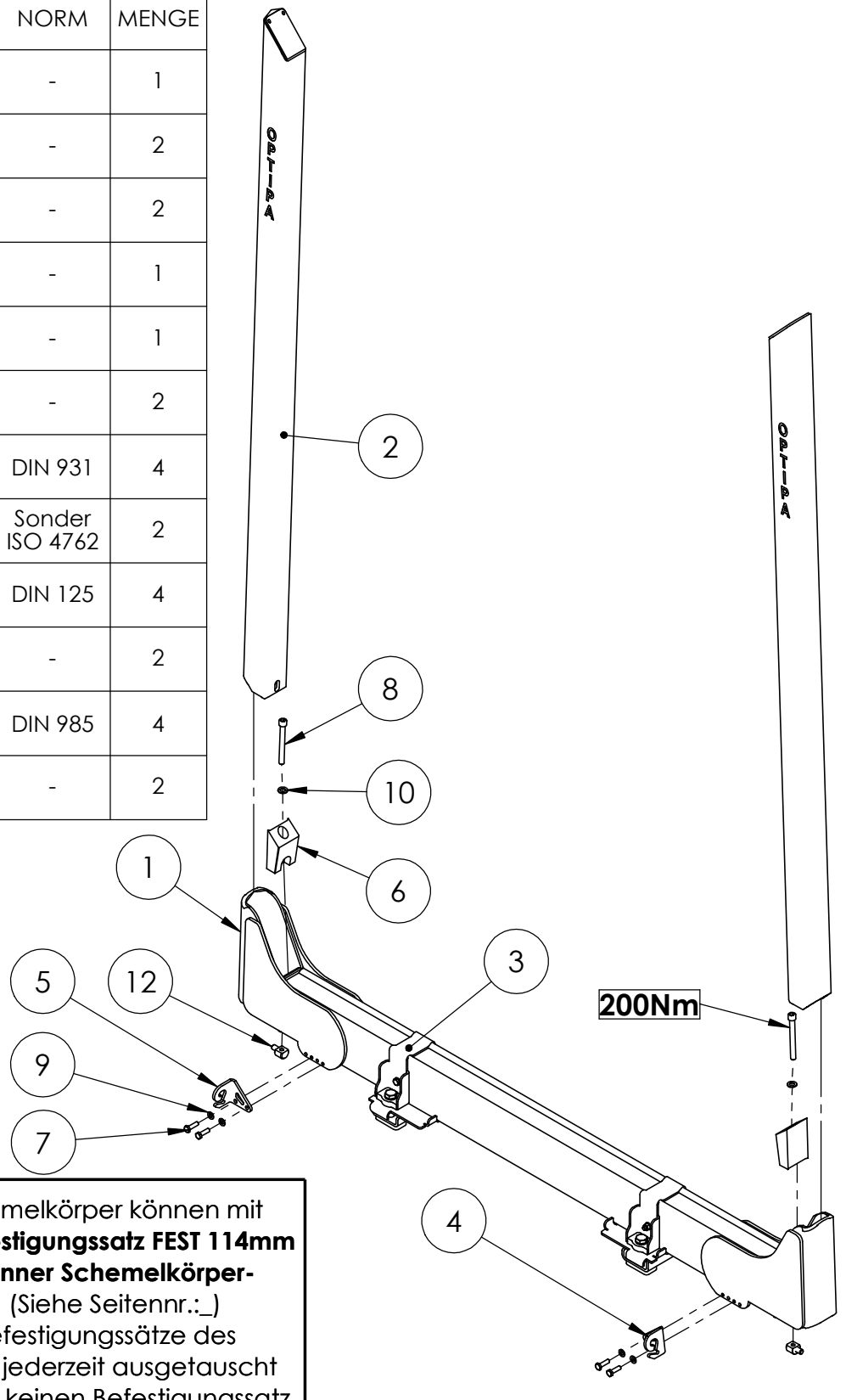
Die Alu Rungen können für sie in folgenden Farben beklebt werden:

- Gelb
- Grün
- Blau
- Rot
- Schwarz

Für weitere Details über die Rungen siehe Seitennr.: \_

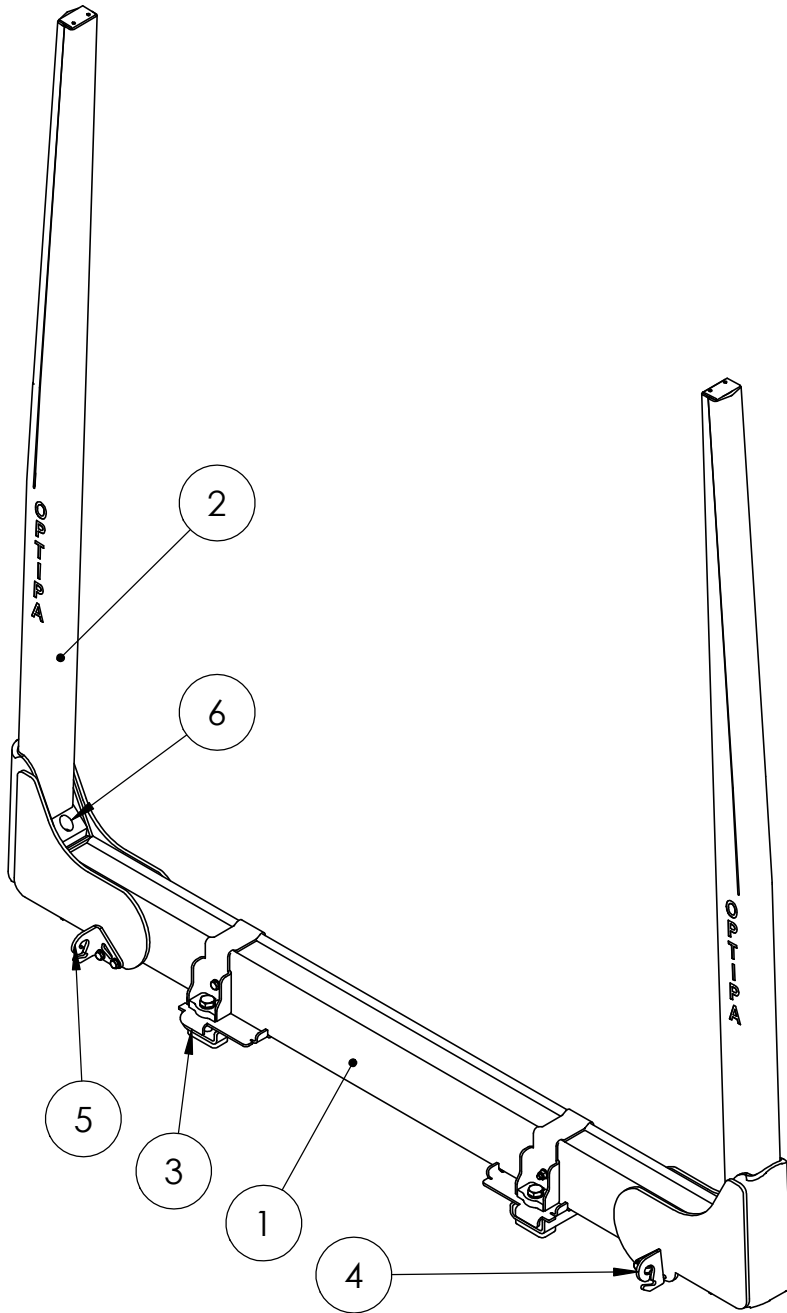
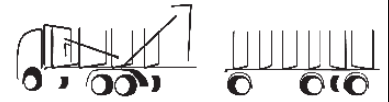


POS-NR.	BENENNUNG	NORM	MENGE
1	Schemelkörper OPTIPA ALU 114mm	-	1
2	OPTIPA gerade 5-Kant ALU Runge	-	2
3	Schemelkörperbefestigungssatz 114mm FEST	-	2
4	OPTIPA Befestigungshaken rechts / links	-	1
5	OPTIPA Befestigungshaken rechts / links	-	1
6	OPTIPA Spezialkeil ALU für Rungenklemmung	-	2
7	Sechskantschraube - M12 x 40	DIN 931	4
8	Zylinderschraube - M16 x 180	Sonder ISO 4762	2
9	Unterlegscheibe A13	DIN 125	4
10	Unterlegscheibe Ø16 ähnlich Nord-Lock	-	2
11	Skt. - Mutter selbstsichernd M12	DIN 985	4
12	Spezialmutter für Alurunge NEU	-	2



Unsere OPTIPA ALU Schemelkörper können mit den **Schemelkörperbefestigungssatz FEST 114mm** oder mit den **Schnellspanner Schemelkörperbefestigungssatz 114mm** (Siehe Seitennr.:\_) befestigt werden. Die Befestigungssätze des Schemelkörpers können jederzeit ausgetauscht werden, wodurch sie an keinen Befestigungssatz gebunden sind.

Durch die Schraub-Klemmverbindungen der OPTIPA geraden ALU Rungen mit den ALU Schemelkörper haben sie die Flexibilität schnell und einfach die Runge zu De- oder zu Montieren. Um einen dauerhaft festen Sitz zu gewährleisten müssen die Schrauben der Schraub-Klemmverbindungen in regelmäßigen Abständen überprüft.



**Allgemeine Informationen:**

Die **OPTIPA ALU-Schemelkörper** werden nach unseren Prinzip so Fest wie möglich und so klein und leicht wie nötig hergestellt. Für eine lange Lebensdauer werden unsere Schemelkörper nach höchsten Qualitätsansprüchen Lösungsmittel behandelt und anschließend eloxiert um Korrosion an dem Schemel zu verhindern.

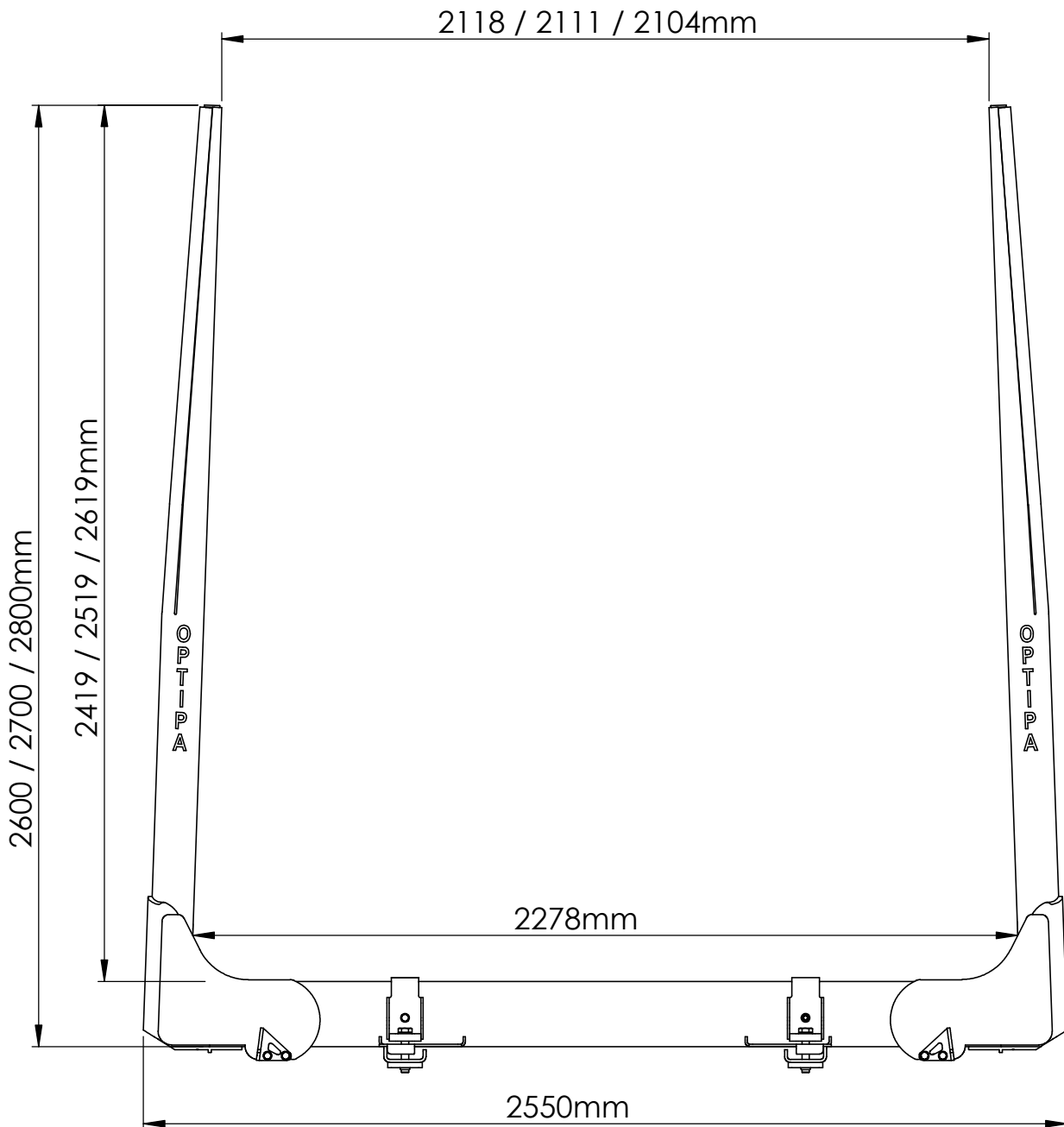
Die Grundmaße des Schemelkörpers betragen (B)2550mm x (H)180mm bei einer Taschenhöhe von 450mm.

Die **OPTIPA konischen ALU-Rungen** können pro Rungenpaar (bei gegenüberliegender Anordnung) mit einer maximalen Beladungskapazität von 7.000kg belastet werden. Wie die Schemelkörper werden unsere Rungen nach den höchsten Qualitätsansprüchen Lösungsmittel behandelt und anschließend eloxiert.

Das **Eigengewicht** von einen OPTIPA ALU-Schemelkörper kombiniert mit zwei 2800er ALU-Rungen beträgt **107kg** (Befestigungen nicht inbegriffen).

Für die **Ladungssicherung** können an den Rungentaschen links und rechts **Befestigungshaken** angebracht werden.

POS-NR.	BENENNUNG	MENGE FÜR EINEN SATZ	VERWEIS SEITENNR.:
1	Schemelkörper OPTIPA ALU 114mm	1	
2	OPTIPA 5-Kant Alu Runge konisch außen	2	
3	Schemelkörperbefestigungsatz 114mm FEST	2	
4	OPTIPA Befestigungs- haken rechts / links	1	
5	OPTIPA Befestigungs- haken rechts / links	1	
6	OPTIPA Spezialkeil ALU für Rungenklemmung	2	



Die OPTIPA konischen ALU Rungen eignen sich perfekt für das Transportieren von Kurz- sowie Langholz. Durch ihre konische Form überschreiten sie selbst bei voller Beladung die maximale Fahrzeugbreite nicht und können so die maximale Beladungskapazität ausnutzen.

Die einfache De- und Montage der Rungen und Schemel ermöglicht eine hohe Flexibilität.

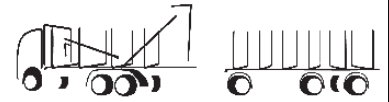
Wie oben zusehen gibt es die geraden 5-Kant ALU Rungen OPTIPA in vier verschiedenen Größen:

- 2600er Füllvolumen entspricht  $5,30\text{m}^2$  x Ihre verladene Holzlänge
- 2700er Füllvolumen entspricht  $5,50\text{m}^2$  x Ihre verladene Holzlänge
- 2800er Füllvolumen entspricht  $5,70\text{m}^2$  x Ihre verladene Holzlänge

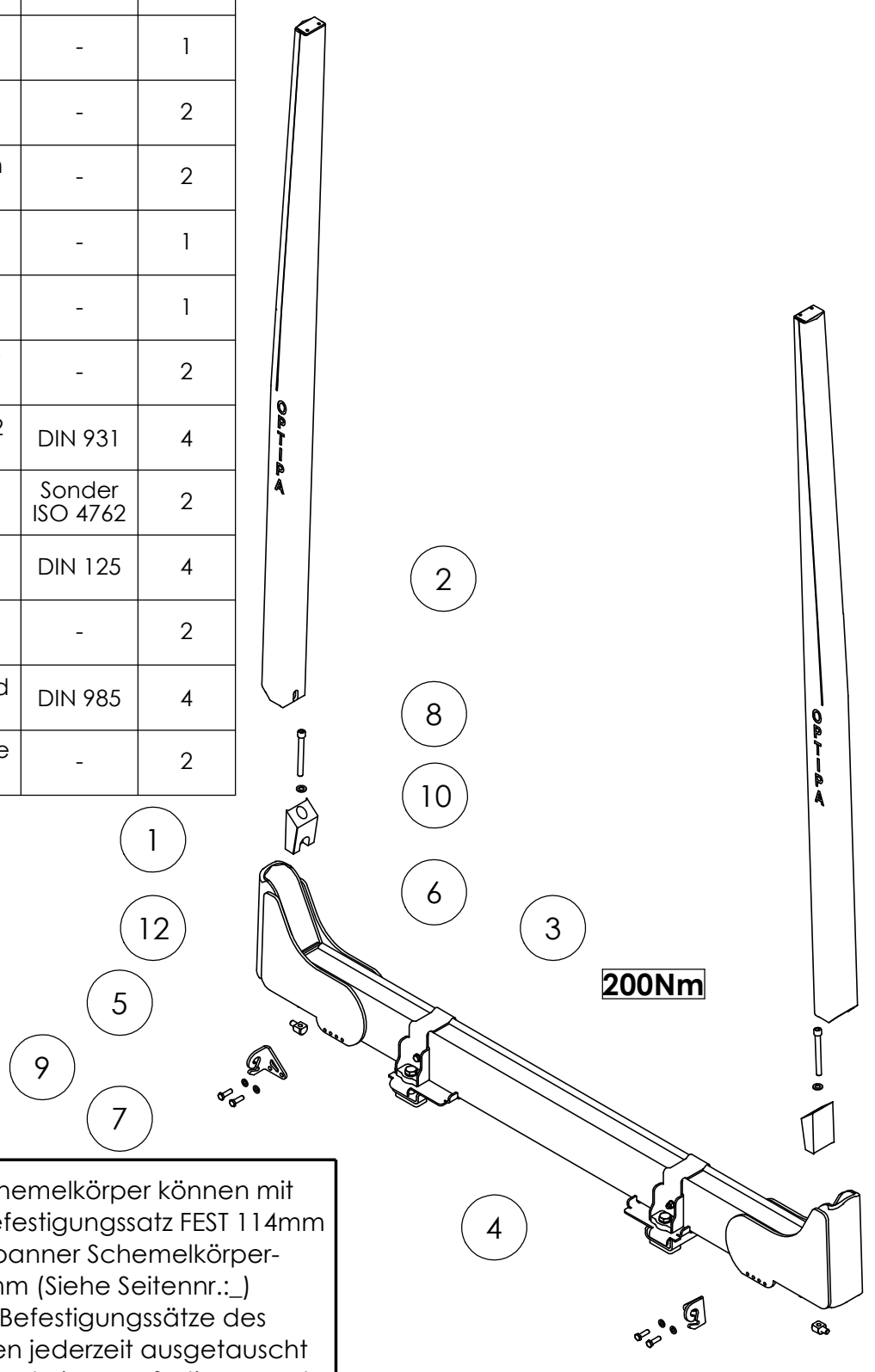
Die Alu Rungen können für sie in folgenden Farben beklebt werden:

- Gelb
- Grün
- Blau
- Rot
- Schwarz

Für weitere Details über die Rungen siehe Seiten.: \_

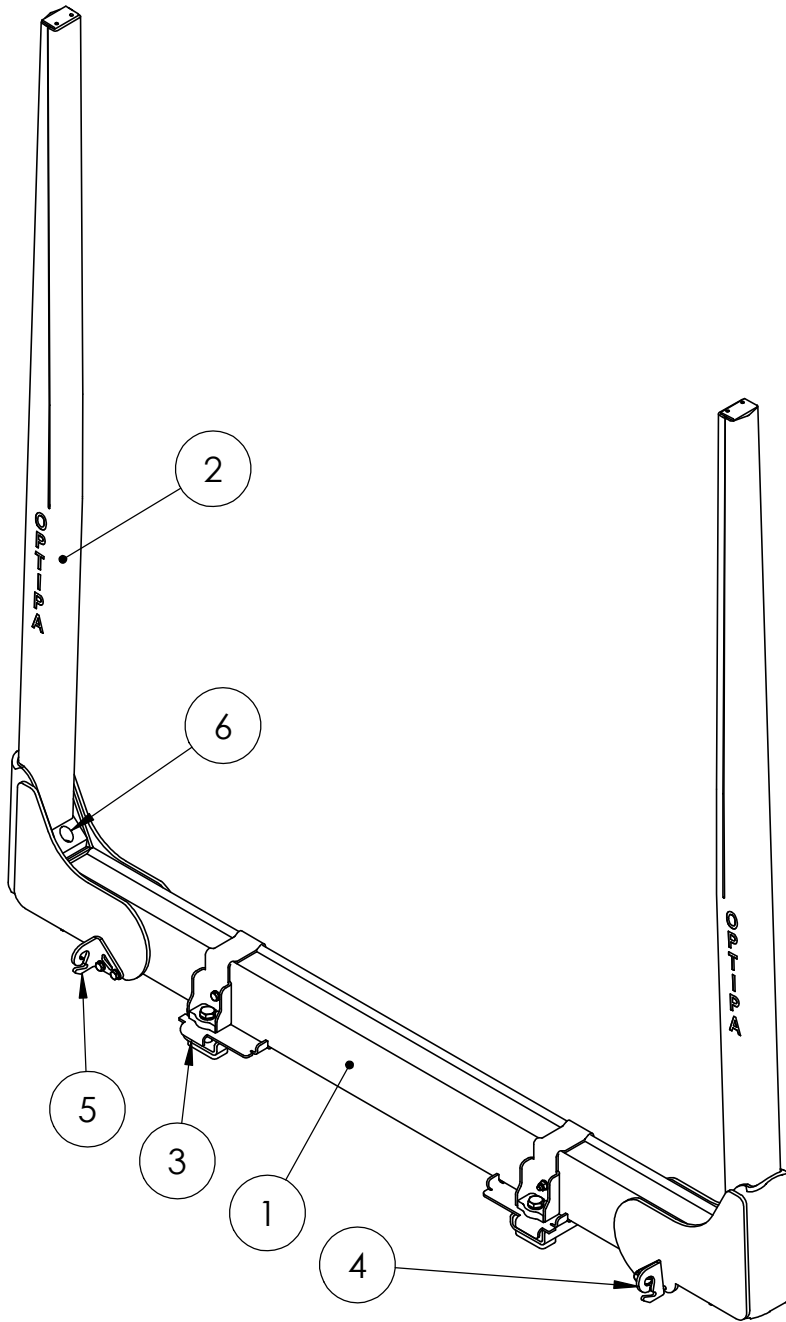
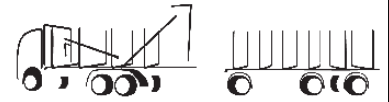


POS-NR.	BENENNUNG	NORM	MENGE
1	Schemelkörper OPTIPA ALU 114mm	-	1
2	OPTIPA 5-Kant Alu Runge konisch außen	-	2
3	Schemelkörperbefestigungssatz 114mm FEST	-	2
4	OPTIPA Befestigungshaken rechts / links	-	1
5	OPTIPA Befestigungshaken rechts / links	-	1
6	OPTIPA Spezialkeil ALU für Rungenklemmung	-	2
7	Sechskantschraube - M12 x 40	DIN 931	4
8	Zylinderschraube - M16 x 180	Sonder ISO 4762	2
9	Unterlegscheibe A13	DIN 125	4
10	Unterlegscheibe Ø16 ähnlich Nord-Lock	-	2
11	Skt. - Mutter selbstsichernd M12	DIN 985	4
12	Spezialmutter für Alurunge NEU	-	2



Unsere OPTIPA ALU Schemelkörper können mit den Schemelkörperbefestigungssatz FEST 114mm oder mit den Schnellspanner Schemelkörperbefestigungssatz 114mm (Siehe Seitennr.:\_) befestigt werden. Die Befestigungssätze des Schemelkörpers können jederzeit ausgetauscht werden, wodurch sie an keinen Befestigungssatz gebunden sind.

Durch die Schraub-Klemmverbindungen der OPTIPA konischen ALU Rungen mit den ALU Schemelkörper haben sie die Flexibilität schnell und einfach die Runge zu De- oder zu Montieren. Um einen dauerhaft festen Sitz zu gewährleisten müssen die Schrauben der Schraub-Klemmverbindungen in regelmäßigen Abständen überprüft.



### Allgemeine Informationen:

Die **OPTIPA ALU-Schemelkörper** werden nach unseren Prinzip so Fest wie möglich und so klein und leicht wie nötig hergestellt. Für eine lange Lebensdauer werden unsere Schemelkörper nach höchsten Qualitätsansprüchen Lösungsmittel behandelt und anschließend eloxiert um Korrosion an dem Schemel zu verhindern.

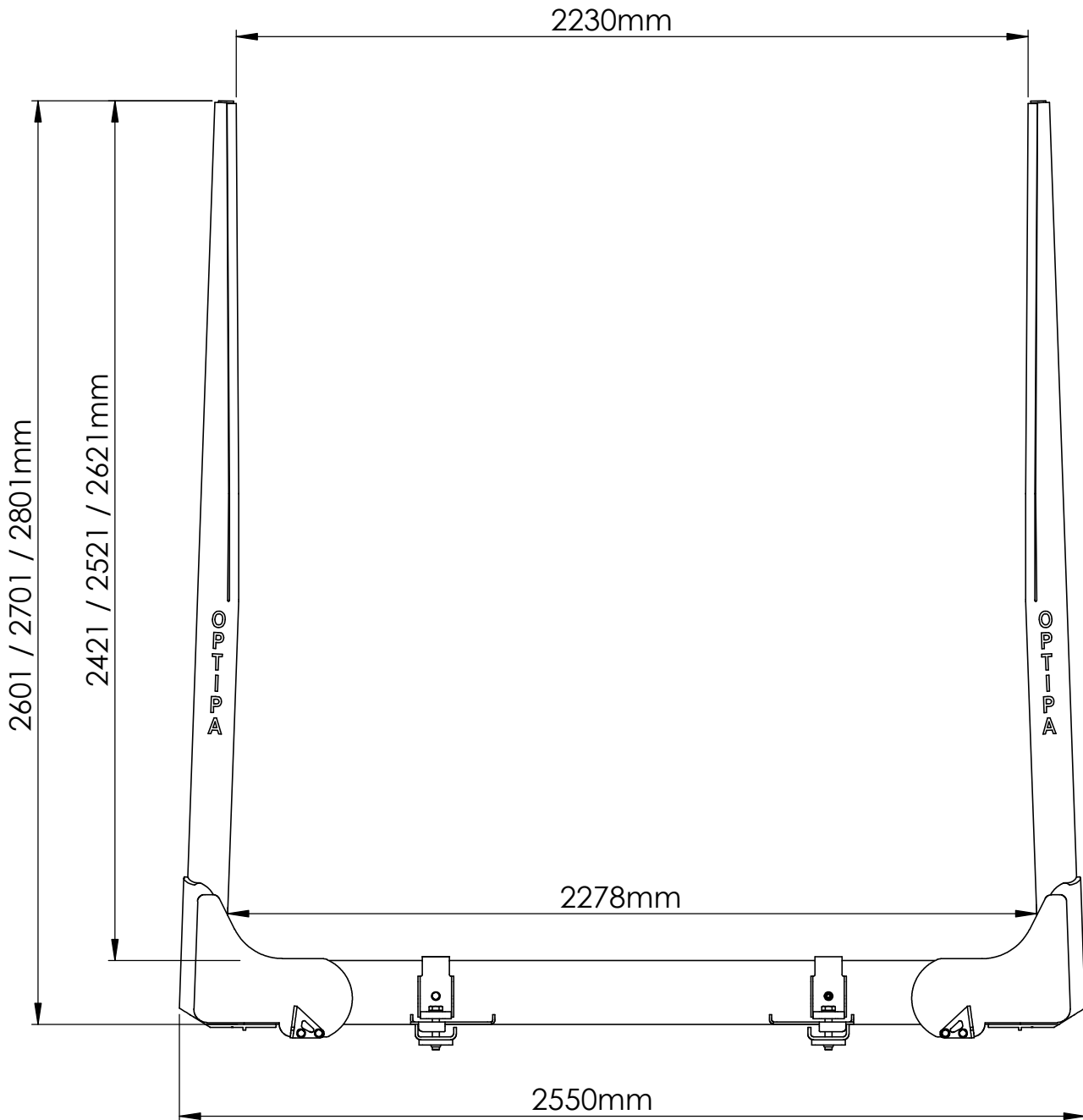
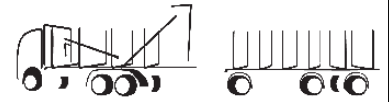
Die Grundmaße des Schemelkörpers betragen (B)2550mm x (H)180mm bei einer Taschenhöhe von 450mm.

Die **OPTIPA konischen ALU-Rungen** können pro Rungenpaar (bei gegenüberliegender Anordnung) mit einer maximalen Beladungskapazität von 7.000kg belastet werden. Wie die Schemelkörper werden unsere Rungen nach den höchsten Qualitätsansprüchen Lösungsmittel behandelt und anschließend eloxiert.

Das **Eigengewicht** von einem OPTIPA ALU-Schemelkörper kombiniert mit zwei 2800er ALU-Rungen beträgt **107kg** (Befestigungen nicht inbegriffen).

Für die **Ladungssicherung** können an den Rungentaschen links und rechts **Befestigungshaken** angebracht werden.

POS-NR.	BENENNUNG	MENGE	Verweis Seitennr.:
1	Schemelkörper OPTIPA ALU 114mm	1	
2	OPTIPA 5-Kant Alu Runge konisch inne	2	
3	Schemelkörperbefestigungsatz 114mm FEST	2	
4	OPTIPA Befestigungs- haken rechts / links	1	
5	OPTIPA Befestigungs- haken rechts / links	1	
6	OPTIPA Spezialkeil ALU für Rungenklemmung	2	



Die OPTIPA ALU Rungen eignen sich perfekt für das Transportieren von Kurz- sowie Langholz. Die einfache De- und Montage der Rungen und Schemel ermöglicht eine hohe Flexibilität. Durch ihre konische Form haben sie mehr Ladefläche zwischen den Rungen, so können sie die maximale Kubikmeterzahl ausnutzen

Wie oben zusehen gibt es die OPTIPA konisch innen 5-Kant ALU Rungen OPTIPA in vier verschiedenen Größen:

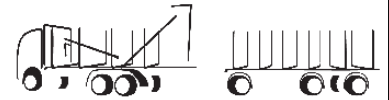
- 2600er Füllvolumen  $\square 5,37\text{m}^2$  x Ihre verladene Holzlänge
- 2700er Füllvolumen  $\square 5,58\text{m}^2$  x Ihre verladene Holzlänge
- 2800er Füllvolumen  $\square 5,79\text{m}^2$  x Ihre verladene Holzlänge

Die Alu Rungen können für sie in folgenden Farben beklebt werden:

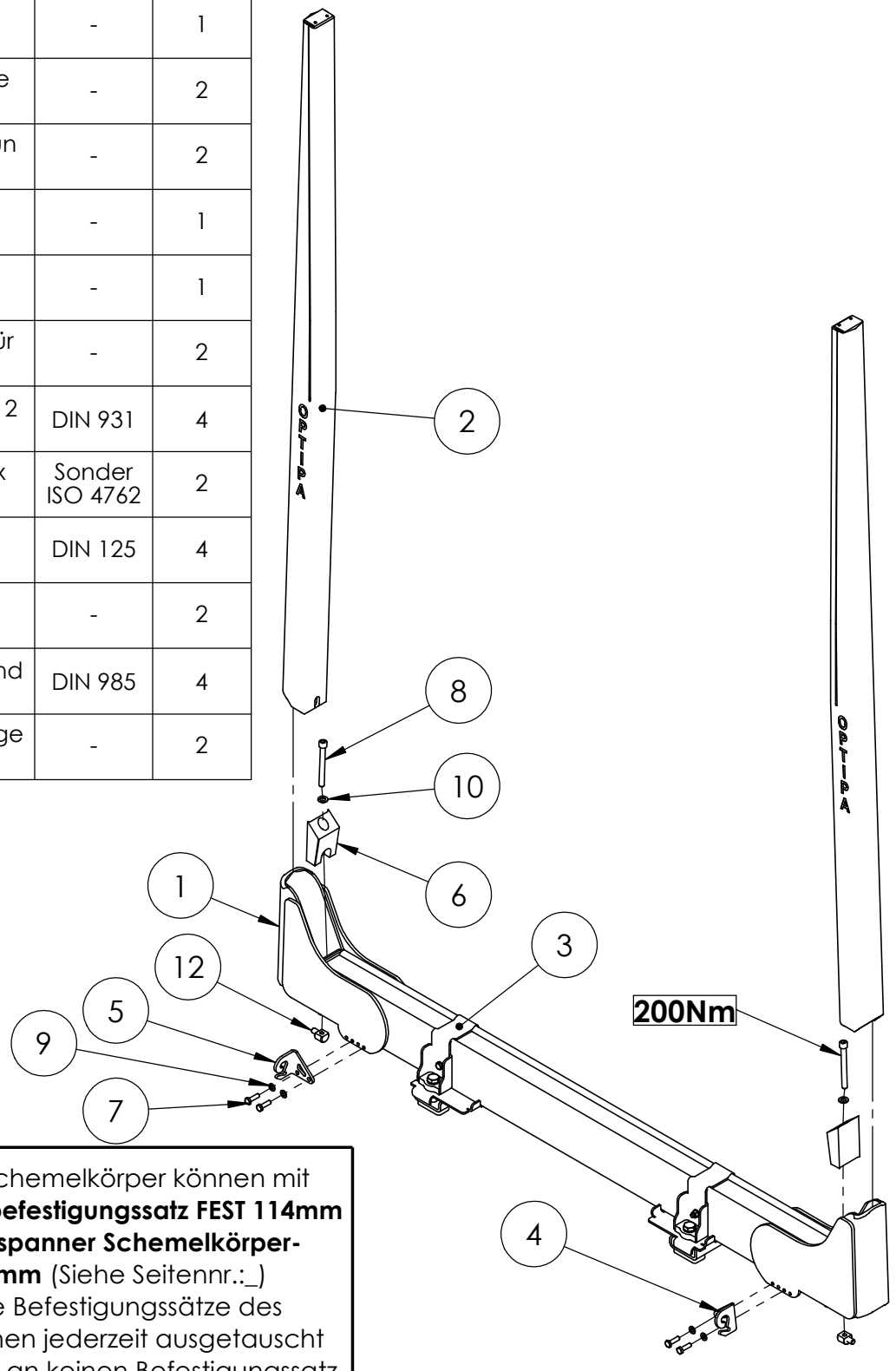
- Gelb
- Grün
- Blau
- Rot
- Schwarz

Für weitere Details über die Rungen siehe Seiten.: \_





POS-NR.	BENENNUNG	NORM	MENGE
1	Schemelkörper OPTIPA ALU 114mm	-	1
2	OPTIPA 5-Kant Alu Runge konisch innen	-	2
3	Schemelkörperbefestigungssatz 114mm FEST	-	2
4	OPTIPA Befestigungshaken rechts / links	-	1
5	OPTIPA Befestigungshaken rechts / links	-	1
6	OPTIPA Spezialkeil ALU für Rungenklemmung	-	2
7	Sechskantschraube - M12 x 40	DIN 931	4
8	Zylinderschraube - M16 x 180	Sonder ISO 4762	2
9	Unterlegscheibe A13	DIN 125	4
10	Unterlegscheibe Ø16 ähnlich Nord-Lock	-	2
11	Skt. - Mutter selbstsichernd M12	DIN 985	4
12	Spezialmutter für Alurunge NEU	-	2



Unsere OPTIPA ALU Schemelkörper können mit den **Schemelkörperbefestigungssatz FEST 114mm** oder mit den **Schnellspanner Schemelkörperbefestigungssatz 114mm** (Siehe Seitennr.:\_) befestigt werden. Die Befestigungssätze des Schemelkörpers können jederzeit ausgetauscht werden, wodurch sie an keinen Befestigungssatz gebunden sind.

Durch die Schraub-Klemmverbindungen der OPTIPA konischen ALU Rungen mit den ALU Schemelkörper haben sie die Flexibilität schnell und einfach die Runge zu De- oder zu Montieren. Um einen dauerhaft festen Sitz zu gewährleisten müssen die Schrauben der Schraub-Klemmverbindungen in regelmäßigen Abständen überprüft.